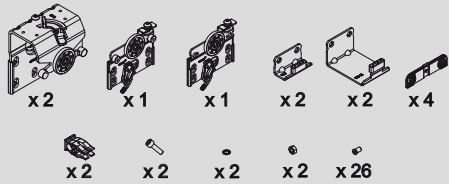
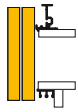
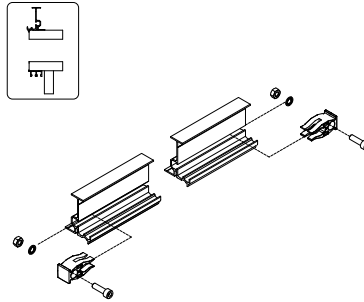


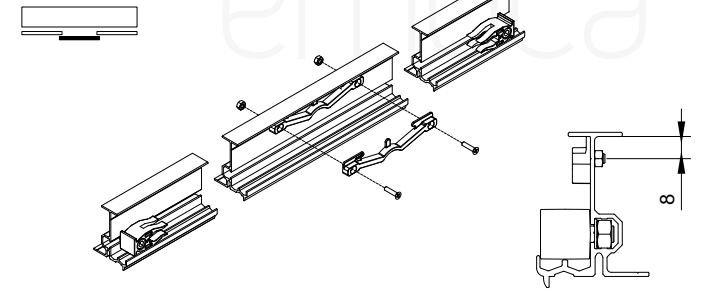
Neco ADJUSTABLE



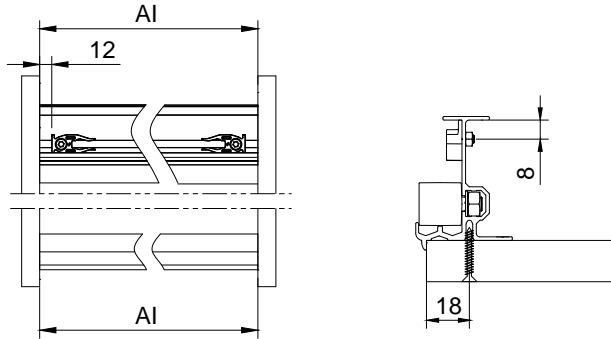
Frenos / Freni / Stopper / Butées / Travões



Frenos / Freni / Stopper / Butées / Travões
3 puertas / 3 ante / 3 door / 3 portes / 3 portas

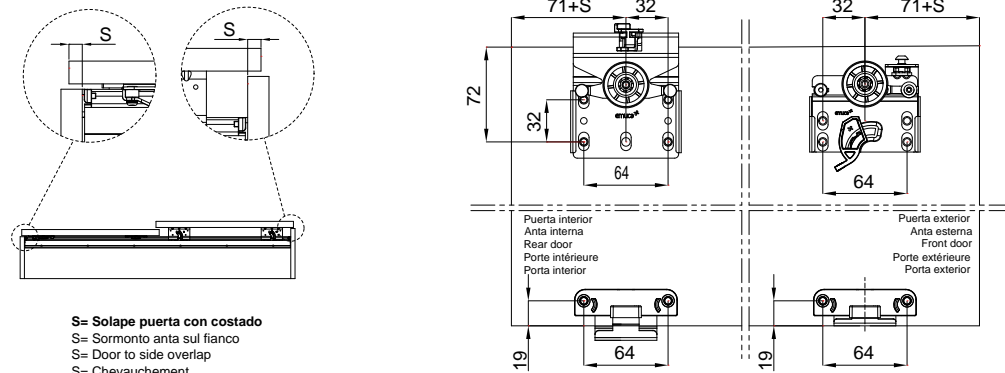


Mecanizado carril / Forature binario / Upper track drilling / Usinage rail / Mecanização calha

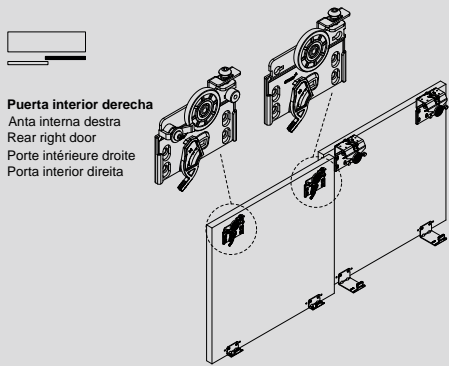


AI: Anchura interior armario / Larghezza interna armadio / Internal module width / Largura interior do módulo / Largeur intérieure du module

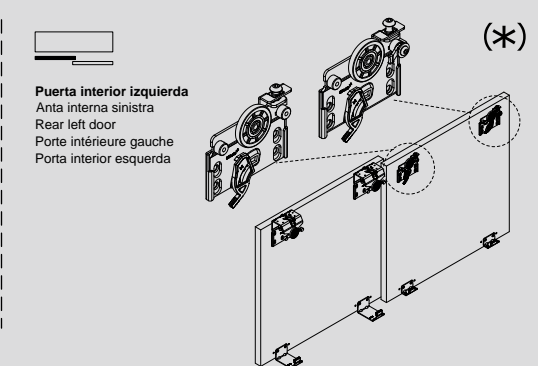
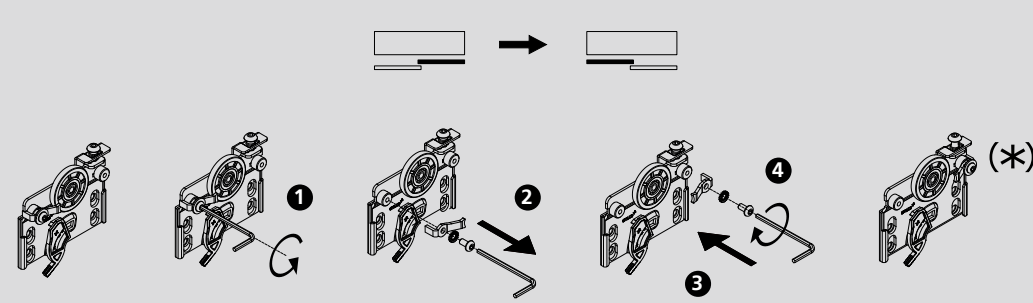
Mecanizado de puertas / Forature delle ante / Drilling size doors / Usinage portes / Mecanização da porta



S= Solape puerta con costado
S= Sormonto anta sul fianco
S= Door to side overlap
S= Chevauchement
S= Sobreposição da ilharga



Puerta interior derecha
Anta interna destra
Rear right door
Porte intérieure droite
Porta interior direita



Puerta interior izquierda
Anta interna sinistra
Rear left door
Porte intérieure gauche
Porta interior esquerda



EMUCA, S.A.
Valencia (España)
T. +34 96 166 70 19
F. +34 96 166 71 82



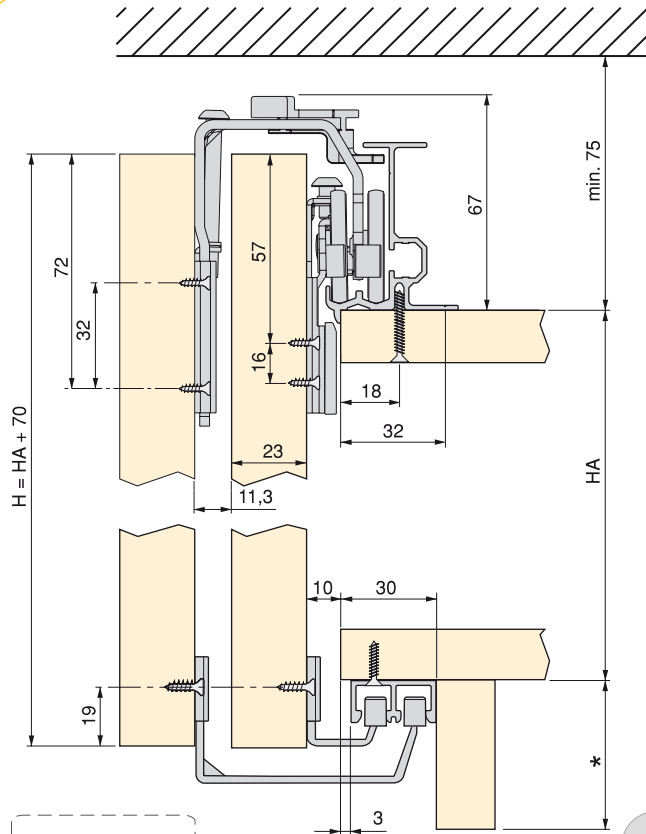
EMUCA, S.R.L.
Padova (Italy)
T. +39 049 8702800
F. +39 049 8703019



EMUCA, Ltd.
Chelmsford ESSEX (UK)
T. +44 1268 530674
F. +44 1268 828592

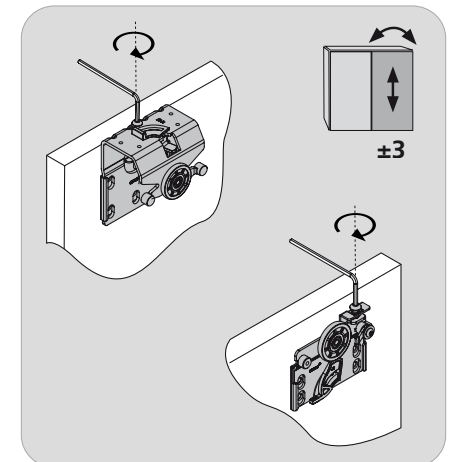
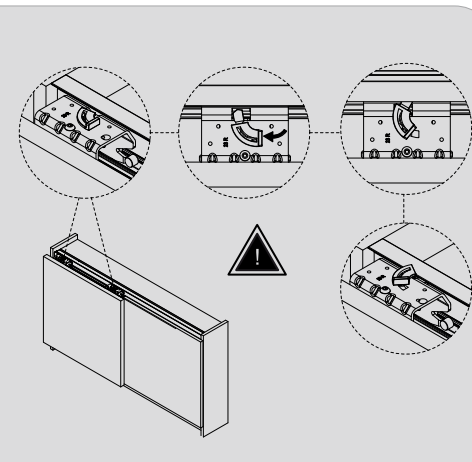
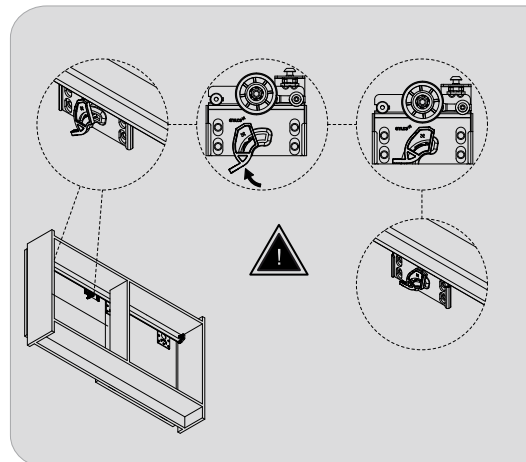
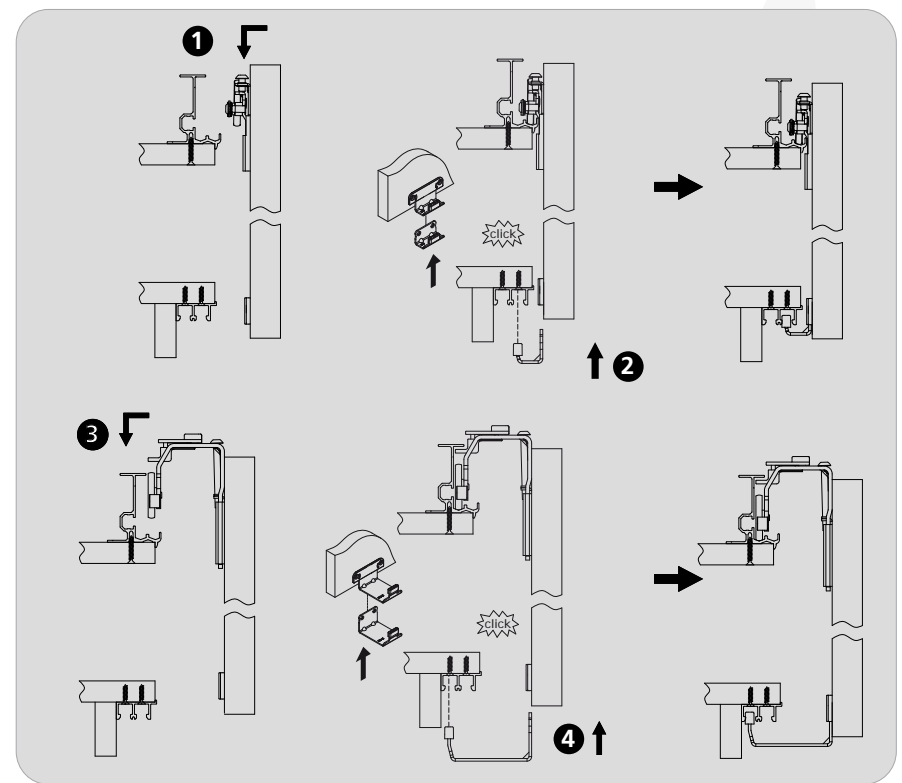
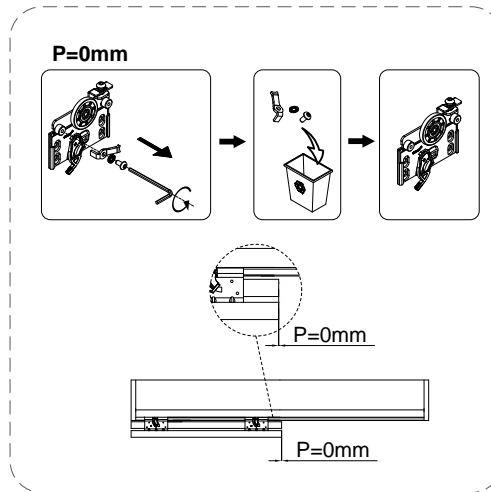
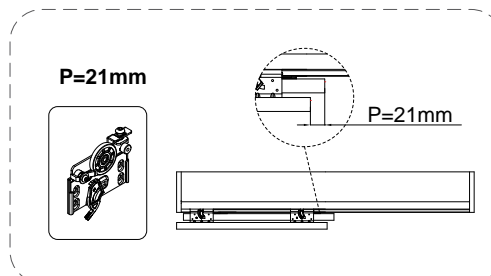
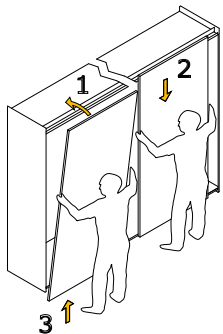
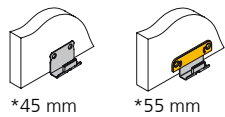
EMUCA, S.A.R.L.
Nantes (France)
T. +33 2 49 88 07 35
F. +33 2 72 22 02 24

EMUCA, Lda.
Lisboa (Portugal)
T. +351 211 203 940
F. +34 96 166 71 82



- Ø3,5x16
- Ø6,2x13 (nudo)

CLIP * (min)



EMUCA, S.A.
Valencia (España)
T. +34 96 166 70 19
F. +34 96 166 71 82



EMUCA, S.R.L.
Padova (Italy)
T. +39 049 8702800
F. +39 049 8703019



EMUCA, Ltd.
Chelmsford ESSEX (UK)
T. +44 1268 530674
F. +44 1268 828592

EMUCA, S.A.R.L.
Nantes (France)
T. +33 2 49 88 07 35
F. +33 2 72 22 02 24

EMUCA, Lda.
Lisboa (Portugal)
T. +351 211 203 940
F. +34 96 166 71 82