

Dobradiças, mecanismos elevatórios e fechos / Dobradiças e calços X91 com fecho Soft / Calços X91 / Calço X91 com parafuso Euro com regulação excêntrica

Ficha técnica do produto




Calço X91 com parafuso Euro com regulação excêntrica

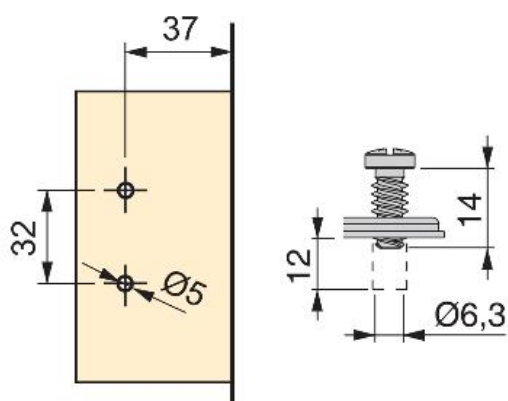
Calços X91



Especificações

Altura		Cod.	Acabamento
0	200	1041707	Niquelado
2	200	1041807	Niquelado

Esboço



Informação


Com regulação de ± 2 mm.

Compatível com os distanciadores e cunhas.

Produtos imprescindíveis


Placa de aço



	Cod.	Acabamento
1000	1239707	Niquelado


Parafuso de cabeça plana Ø4 x 16



	Cod.	Acabamento
1000	5032305	Zincado

Parafuso cabeça gota de sebo



D	Ø	L		Cod.	Acabamento
7,9	4	15	500	5000907	Niquelado
6,5	3,5	16	500	5000807	Niquelado